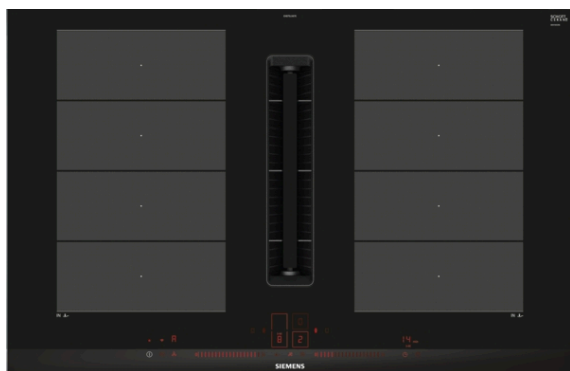


iQ700, Placa de inducción con extractor integrado, 80 cm EX875LX67E



Accesorios incluidos

1 x Filtro de olores Clean Air Standard

Accesorios opcionales

HZ394301	ACCESORIO DE UNION
HZ390522	Parrilla grill de aluminio fundido.
HZ390512	Teppan Yaki grande
HZ39050	cookingSensor: sensor de cocción

- ✓ Home Connect: Controla tu placa inteligente desde tu dispositivo móvil o tablet.
- ✓ Función auto: sensor automático de calidad del ambiente

Equipamiento

Datos técnicos

Familia de Producto : Placa independie.vitrocera mica
 Tipo de construcción : Integrable
 Entrada de energía : Eléctrico
 Dimensiones de instalación necesarias (H x W x D) : 223 x 750-750 x 490-490 mm
 Anchura del producto : 812 mm
 Dimensiones de instalación necesarias (H x W x D) : 223 x 812 x 520 mm
 Medidas del producto embalado : 430 x 950 x 660 mm
 Peso neto : 28,7 kg
 Peso bruto : 33,6 kg
 Indicador de calor residual : Separado
 Ubicación del panel de mandos : Frontal de placa de cocina
 Material de la superficie básica : Vitrocera mica
 Color superficie superior : Metallic, negro
 Color del marco : Metallic
 Certificaciones de homologacion : CE, VDE
 Longitud del cable de alimentación eléctrica : 110 cm
 Sealed Burners : No
 Zona de cocción con booster : Todas
 Potencia del segundo elemento calentador : 3.3 kW : 3.7 kW
 Máxima extracción de aire : 500 m³/h
 Máxima extracción de aire en recirculación en nivel intensivo : 615.0 m³/h
 Máxima extracción de aire en recirculación : 500 m³/h
 Máxima extracción de aire en nivel intensivo : 622 m³/h
 Nivel de contaminación acústica : 69 dB(A) re 1 pW
 Filtro de carbón activo : No
 Tipo de extracción : Convertible
 Desconexión automática temporizada : 30 min
 Potencia de conexión eléctrica : 7400 W
 Tensión : 220-240/380-415 V
 Frecuencia : 50-60 Hz
 Color : negro
 Certificaciones de homologacion : CE, VDE
 Longitud del cable de alimentación eléctrica : 110 cm
 Dimensiones de instalación necesarias (H x W x D) : 223 x 750-750 x 490-490 mm
 Dimensiones de instalación necesarias (H x W x D) : 223 x 812 x 520 mm
 Medidas del producto embalado : 430 x 950 x 660 mm
 Peso neto : 28,7 kg
 Peso bruto : 33,6 kg



iQ700, Placa de inducción con extractor integrado, 80 cm EX875LX67E

Equipamiento

- Encendido automático del extractor cuando se usa una zona de cocción

Prestaciones

- Se conecta a tu móvil vía Home Connect
- Control lightSlider
- 17 niveles de potencia
- 2 Flex zones
- función boost
- Función shortBoost
- Función flexMotion
- Función powerMove: 3 pasos
- Función quickStart: detección automática de zona
- Función memoria de ajustes seleccionados
- Potencia total de la placa limitable
- Función limpieza: bloqueo temporal del control
- Seguridad para niños
- Autodesconexión de seguridad de la placa
-
- Programación de tiempo y avisador acústico para cada zona
- Función mantener caliente en todas las zonas
- Preparado para cookingSensor.
- Indicador de calor residual en 2 niveles

Prestaciones del extractor

- Motor iQDrive™ con 10 años de garantía
- Potencia máxima de extracción con salida al exterior (según UNE/ EN 61591): 622 m3/h
- Clase de eficiencia energética: B (Dentro del rango A+++ (más eficiente) a D (menos eficiente))
- Nivel de ruido con instalación salida al exterior (según EN 60704-3): 74 dB#re 1 pW
- Incluye dos depósitos para recolectar posibles derrames de líquidos o condensaciones durante la cocción. Uno de 200 ml y otro de 700 ml. Máxima seguridad.
- Desconexión automática temporizada
- Indicador de saturación de filtros de carbón activo

Medidas

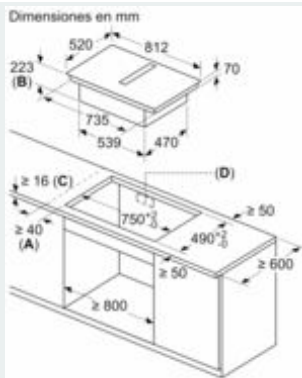
- Dimensiones del aparato (Al x An x F) : 223 x 812 x 520 mm
- Dimensiones de encastre (Al x An xF): 223 x 750 x 490 mm

Instalación

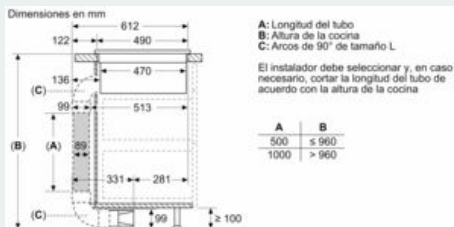
- Instalación en recirculación sin canalización: HEZ9VRUDO
Instalación en recirculación con canalización: HEZ9VRPDU.
Necesario solicitar conductos para canalización de aire. Instalación en salida de aire al exterior: HEZ9VEDUO. Necesario solicitar conductos para salida de aire
- Instalación en cualquier encimera con un grosor mínimo de: 16 mm

iQ700, Placa de inducción con extractor integrado, 80 cm EX875LX67E

Dibujos acotados

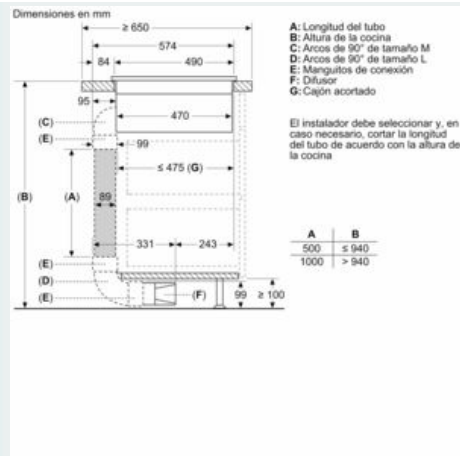


- A:** Distancia mínima entre la abertura y la pared
B: Profundidad de inserción
C: La encimera en la que se instala la placa debe poder soportar cargas de aproximadamente 60 kg, en caso necesario, con la ayuda de las subestructuras oportunas.
D: En la pared trasera debe haber un hueco para los cables. La dimensión y posición exactas se pueden deducir del plano específico.



- A:** Longitud del tubo
B: Altura de la cocina
C: Arcos de 90° de tamaño L
 El instalador debe seleccionar y, en caso necesario, cortar la longitud del tubo de acuerdo con la altura de la cocina

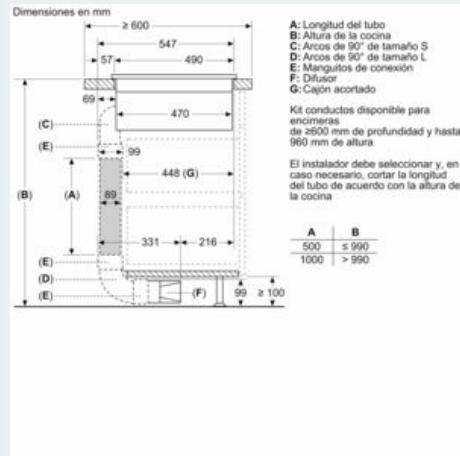
A	B
500	≤ 960
1000	> 960



- A:** Longitud del tubo
B: Altura de la cocina
C: Arcos de 90° de tamaño M
D: Arcos de 90° de tamaño L
E: Manguitos de conexión
F: Difusor
G: Cajón acortado

El instalador debe seleccionar y, en caso necesario, cortar la longitud del tubo de acuerdo con la altura de la cocina

A	B
500	≤ 940
1000	> 940



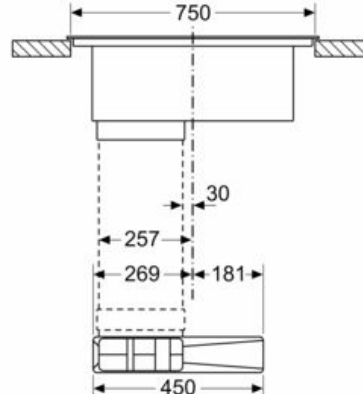
- A:** Longitud del tubo
B: Altura de la cocina
C: Arcos de 90° de tamaño S
D: Arcos de 90° de tamaño L
E: Manguitos de conexión
F: Difusor
G: Cajón acortado

Kit conductos disponible para encimeras de ≥500 mm de profundidad y hasta 360 mm de altura

El instalador debe seleccionar y, en caso necesario, cortar la longitud del tubo de acuerdo con la altura de la cocina

A	B
500	≤ 990
1000	> 990

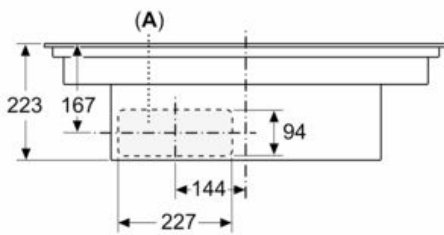
Dimensiones en mm Vista frontal



iQ700, Placa de inducción con extractor integrado, 80 cm EX875LX67E

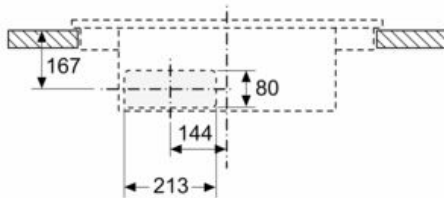
Dibujos acotados

Dimensiones en mm
Vista frontal

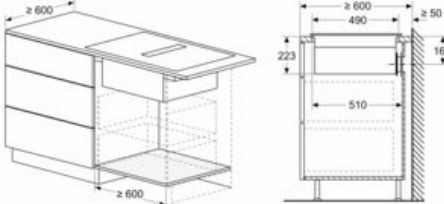


A: Con conexión directa a la parte trasera

Dimensiones en mm
Vista frontal - hueco para mueble para circulación de aire sin canal

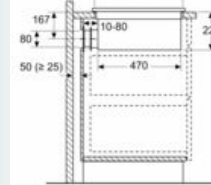


dimensiones en mm



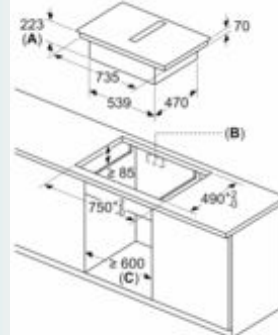
Dimensiones en mm

Vista lateral



Al realizar la instalación directamente en paredes exteriores no aisladas ($\mu \geq 0,5 \text{ W/m}^2 \text{ } ^\circ\text{C}$), recomendamos el uso de configuraciones de recirculación total o parcialmente canalizada.

Dimensiones en mm



A: Profundidad del rebajo

B: Se requiere un corte en el panel trasero para las tuberías. El tamaño y la posición exactos pueden obtenerse de un plano específico.

C: Todos los modelos de la gama de 80 cm de ancho se pueden instalar en muebles de 60 cm de ancho ajustando los paneles laterales.